

STOP

感染予防対策情報

1

ホテル・旅館・レストラン・社員食堂・病院・福祉施設等の感染予防対策に!!

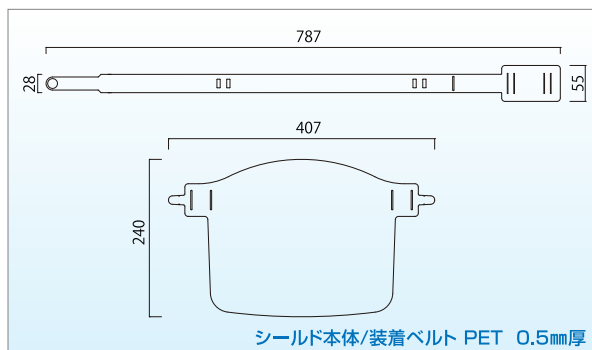
FACE SHIELD

フェイスシールド

飛沫防止対策

軽量 / 強固 (PET0.5mm厚) ・ 簡単装着

アルコール洗浄可能!



フェイスシールド仕様 (生産国:日本製)

- 材質 シールド本体/装着ベルト PET
- サイズ シールド本体 横幅407×縦幅240×厚み0.5mm
装着ベルト 横幅787×縦幅55×厚み0.5mm

◆フェイスシールドPETベルトタイプ(10枚1セット)

※保護シート(不織布製)30枚付

販売価格: **3,500円**(税別)

◆保護シート(不織布製)100枚セット

販売価格: **2,800円**(税別)

※消費税・送料は別途かかります。その他ご不明な点は下記までお問い合わせください。

 **DAIKI SYSTEM**
株式会社 ダイキシステム

□本 社 〒721-0954 広島県福山市御町 1-15
TEL. 084-999-7800 FAX. 084-999-7811

□東京支店 〒110-0016 東京都台東区台東 3-43-10
TEL. 03-5812-4161 FAX. 03-5812-4162